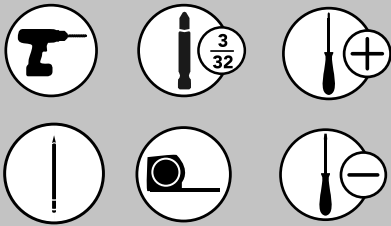


## LAZY DAISY/LAZY SUSAN WITH BOTTOM HARDWARE INSTALLATION TEMPLATE

### INSTRUCTIONS D'INSTALLATION POUR LES LAZY SUSAN/LAZY DAISY AVEC MATÉRIEL DE MONTAGE PAR LE BAS

### INSTRUCCIONES DE INSTALACIÓN PARA LAZY DAISY Y LAZY SUSANS CON HERRAMIENTA DE POSTE DE MONTAJE INFERIOR

#### TOOLS REQUIRED:



#### ESTIMATED ASSEMBLY TIME:

**15 MIN**

#### CARE AND MAINTENANCE:

Clean with a damp cloth and wipe parts dry.

#### STEP 1

Mark hole locations per template.

**Marquer l'emplacement des trous suivant les indications du modèle.**

*Marque agujeros de ubicación siguiendo la plantilla.*

#### STEP 2

Install Bottom Mount Post to cabinet floor per hole locations from step 1.

**Installer le montant de montage par le bas sur le plancher du caisson suivant l'emplacement des trous de l'étape 1.**

*Instale el poste de montaje inferior al piso del gabinete por los agujeros de ubicación del paso 1.*

#### STEP 3

From rear of post, insert lower snap pin into post (**See Figure A**).

**A partir de l'arrière du montant, insérer la goupille à pression du bas dans le montant.**

*Por detrás del poste, inserte una tachuela dentro del poste.*

#### STEP 4

Place lazy susan on post.

**Placer le plateau Lazy Susan sur le montant.**

*Coloque el Lazy Susan en el poste.*

FOR UNITS WITH MORE THAN ONE LAZY SUSAN SHELF:

POUR LES UNITÉS LAZY SUSAN AVEC PLUS D'UN PLATEAU:

PARA UNIDADES CON MÁS DE UNA REPISA LAZY SUSAN:

#### STEP 5

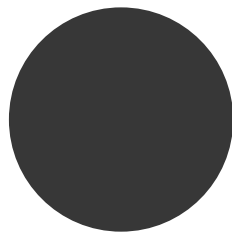
Repeat steps 3 and 4 with upper snap pin(s) and upper lazy susan(s).

**Répéter les étapes 3 et 4 avec les goupilles à pression du haut et les plateaux Lazy Susan du haut.**

*Repita los pasos 3 y 4 con las tachuelas y los Lazy Susans superiores.*

PARTS LIST	
Description	Qty
Bottom Mount Post	1
Snap Pins	1-3*
Lazy Susan Trays	1-3*

\* Depending on product purchased



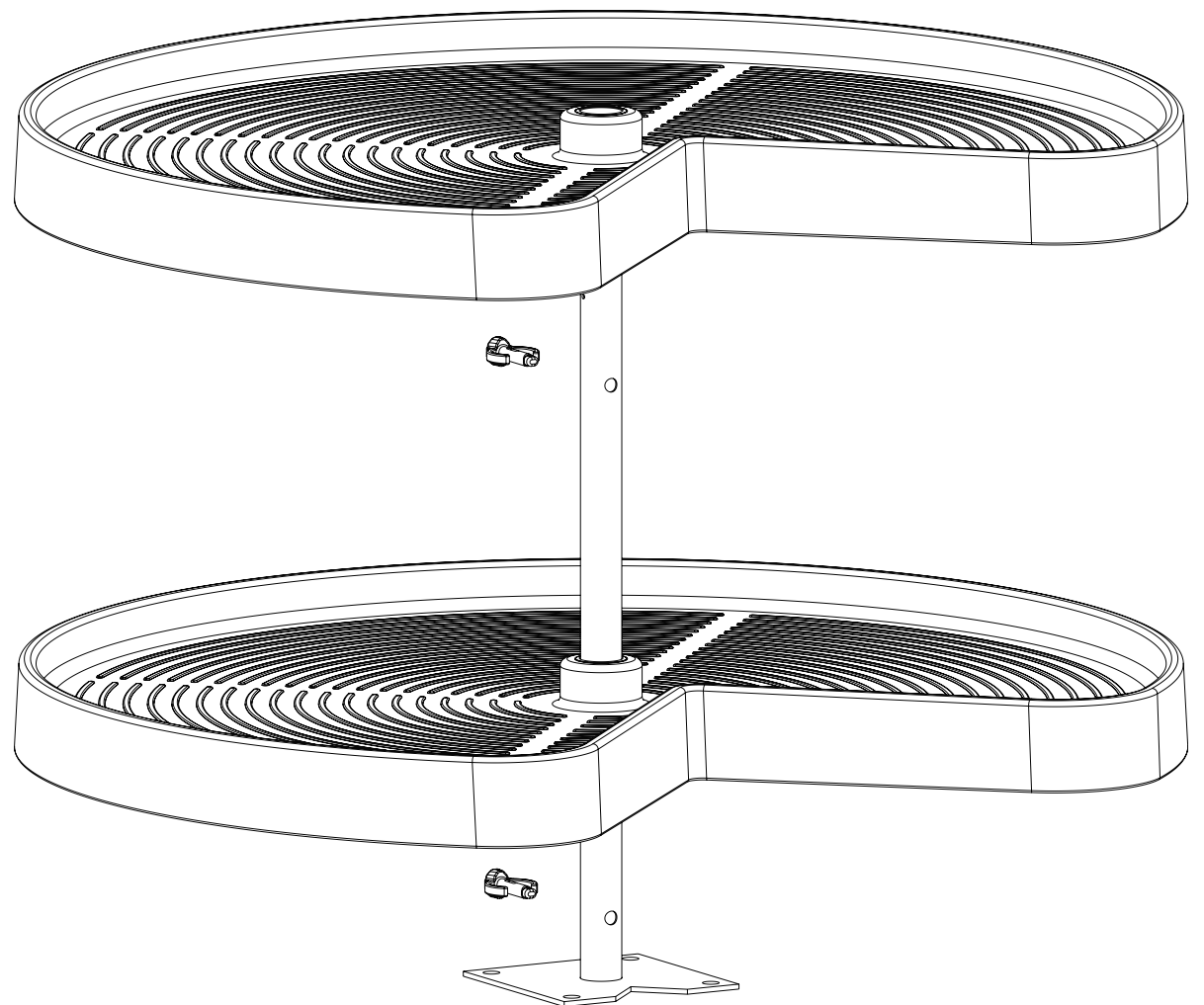
Full Circle  
Círculo completo  
Cercle complet



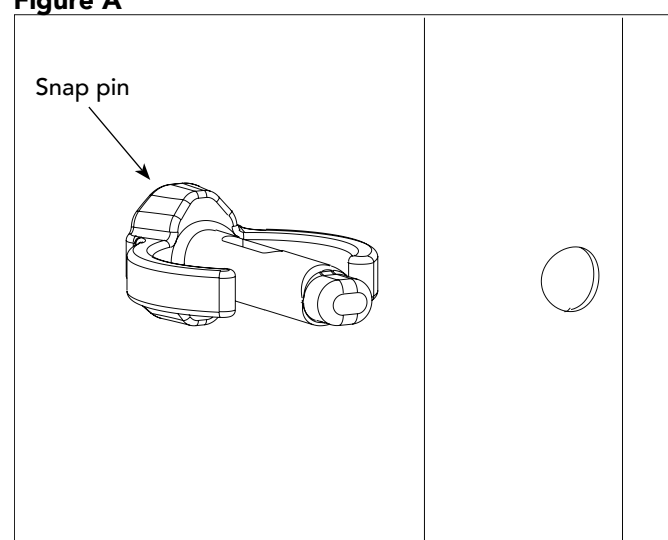
D-Shaped  
En forma de d  
En forme de d

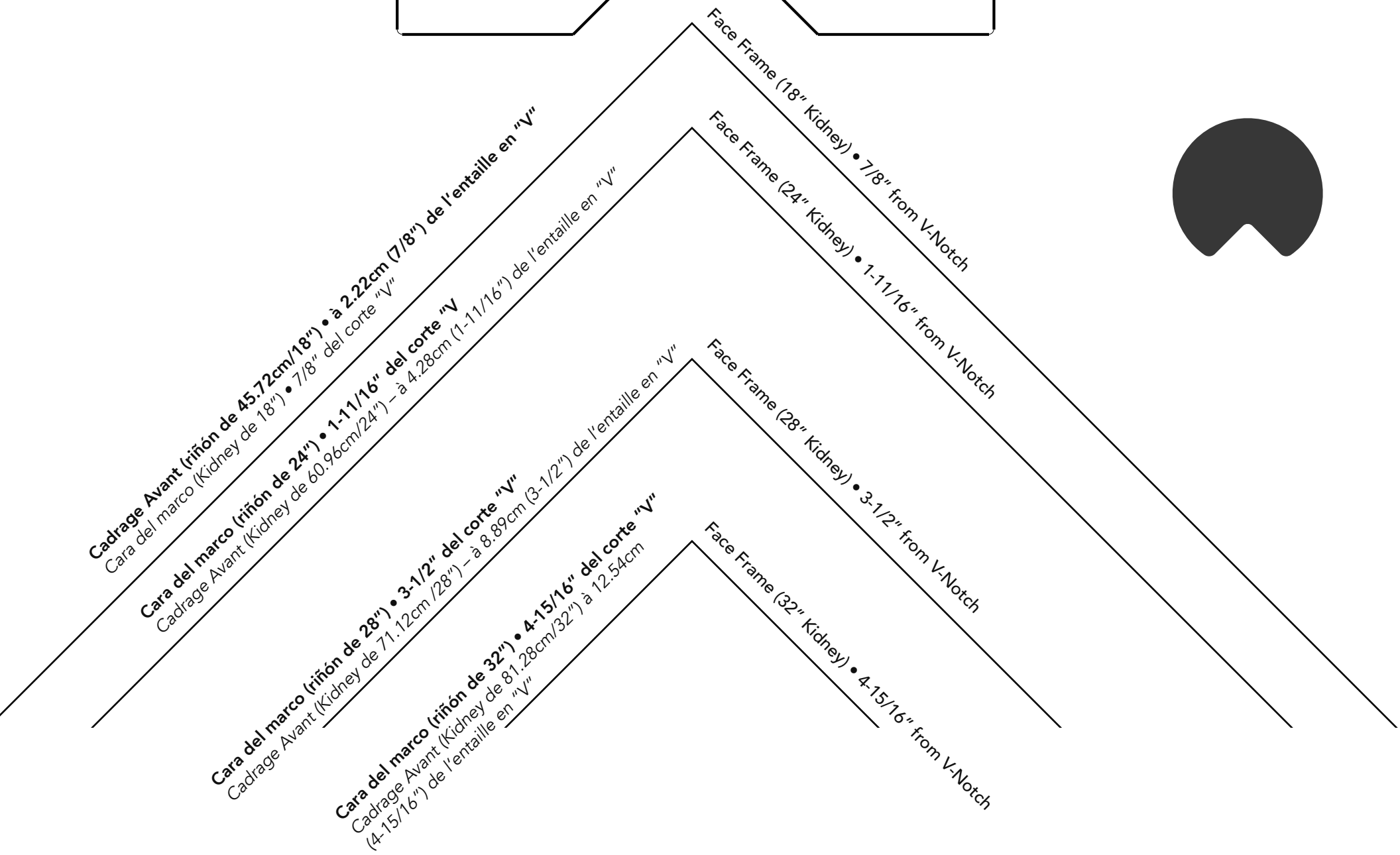
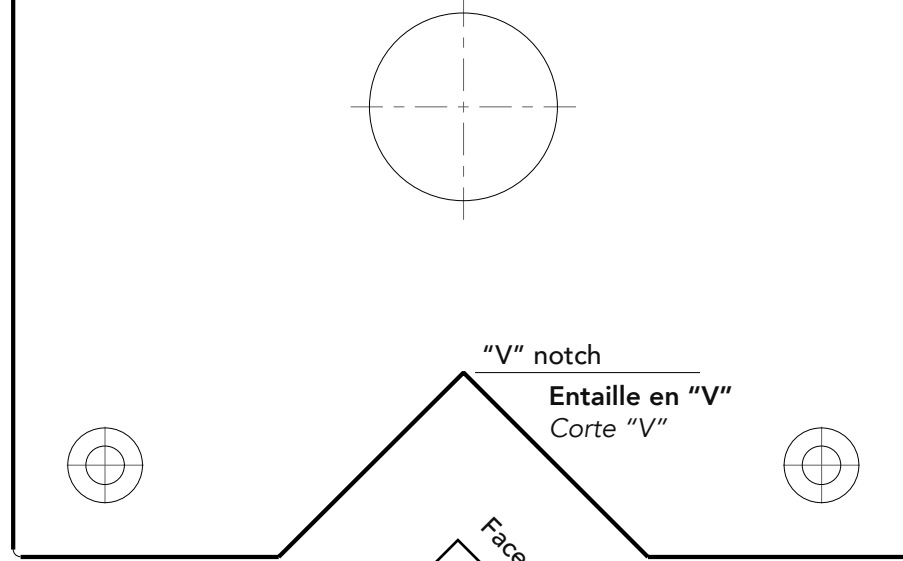


Kidney Shaped  
En forma de riñon  
Forme de rein



**Figure A**





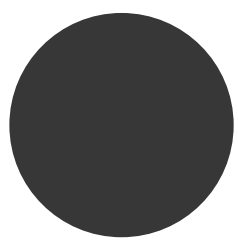
**Cadrage Avant (riñón de 45.72cm/18") • à 2.22cm (7/8") de l'entaille en "V"**  
 Cara del marco (Kidney de 18") • 7/8" del corte "V"

**Cara del marco (riñón de 24") • 1-11/16" del corte "V"**  
 Cadrage Avant (Kidney de 60.96cm/24") - à 4.28cm (1-11/16") de l'entaille en "V"

**Cara del marco (riñón de 28") • 3-1/2" del corte "V"**  
 Cadrage Avant (Kidney de 71.12cm/28") - à 8.89cm (3-1/2") de l'entaille en "V"

**Cara del marco (riñón de 32") • 4-15/16" del corte "V"**  
 Cadrage Avant (Kidney de 81.28cm/32") à 12.54cm (4-15/16") de l'entaille en "V"

----- Edge of Face Frame for 18" Full Circle • 7-7/8" from V-Notch  
**Orilla de la cara del marco para 18" en círculo completo - 7-7/8" del corte "V"**  
 Bord du Cadrage Avant pour Cercle Complet de 45.72cm (18") - à 20cm (7-7/8") de l'entaille en "V"



----- Edge of Face Frame for 24" Full Circle • 10-7/8" from V-Notch  
**Orilla de la cara del marco para 24" en círculo completo - 10-7/8" del corte "V"**  
 Bord du Cadrage Avant pour Cercle Complet de 60.96cm (24") - à 27.62cm (10-7/8") de l'entaille en "V"

----- Edge of Face Frame for 28" Full Circle • 12-11/16" from V-Notch  
**Orilla de la cara del marco para 28" en círculo completo - 12-11/16" del corte "V"**  
 Bord du Cadrage Avant pour Cercle Complet de 71.12cm (28") à 32.22cm (12-11/16") de l'entaille en "V"



----- Edge of Face Frame for 32" D-Shape • 12-15/16" from V-Notch  
**Orilla de la cara del marco para 32" en forma "D" - 12-15/16" del corte "V"**  
 Bord du Cadrage Avant pour plateau en D de 81.28cm (32") à 20cm (12-15/16") de l'entaille en "V"

----- Edge of Face Frame for 32" Full Circle • 14-14/16" from V-Notch  
**Orilla de la cara del marco para 32" en círculo completo - 14-14/16" del corte "V"**  
 Bord du Cadrage Avant pour Cercle Complet de 81.28cm (32") à 35.08cm (14-16/16") de l'entaille en "V"